



MAXUS

eDELIVER 9

**LA NUOVA
DEFINIZIONE
DI ENERGIA**



Scopri il più grande gruppo automobilistico Cinese

Maxus appartiene al gruppo cinese SAIC Motor, il più grande produttore di automobili in Cina. Con una quota di mercato del 24% e oltre 7 milioni di veicoli venduti, SAIC Motor è diventato il settimo gruppo automobilistico al mondo. Per il mercato cinese SAIC Motor produce su licenza circa 3 milioni di veicoli Volkswagen all'anno, soddisfacendo i più elevati standard di qualità.



UN SUCCESSO MONDIALE

Il successo mondiale di Maxus sta crescendo rapidamente. In paesi come l'Australia e la Nuova Zelanda, Maxus è diventato il marchio cinese più venduto. Nel sud-est asiatico, in Medio Oriente e in diversi paesi europei, Maxus sta riscuotendo un notevole successo.

TECNOLOGIA AVANZATA

Non è un caso che Maxus stia progredendo così velocemente, infatti l'azienda investe buona parte del suo fatturato in R&D, al fine di ottenere motori elettrici sempre più competitivi e tutto questo non passa certo inosservato.

INCORONATO IN EUROPA

Maxus ha già vinto diversi premi a livello europeo. Nel Regno Unito il marchio è stato nominato "Produttore dell'anno" nel segmento dei veicoli commerciali leggeri a motore elettrico.

Nuovo eDELIVER 9



eDELIVER 9 è il nuovo veicolo commerciale di medio-grandi dimensioni di casa Maxus che fa dell'innovazione, della modularità e soprattutto della guida a zero emissioni i suoi principali punti di forza. Il Gruppo SAIC Motor ha lavorato molto in questo senso, arrivando a sviluppare con Maxus una gamma di veicoli commerciali leggeri affidabili, tecnologici e completamente elettrici.

Il nuovo Maxus eDELIVER 9 si distingue già dal primo sguardo per un design robusto e dinamico. Il frontale è caratterizzato da una linea elegante e da fari full LED con attivazione automatica che, oltre a impreziosire il disegno, migliorano la visibilità in condizioni di scarsa luminosità. Disponibile in 7 diverse configurazioni in base alla tipologia (VAN o Chassis Cab) e alla capacità della batteria, eDELIVER 9 ti offre dei volumi di carico eccezionali, pensati per rispondere alle più disparate esigenze di business.

SCEGLI LA TUA VERSIONE

Maxus eDELIVER 9 è disponibile sia in versione VAN (con tre diverse configurazioni L2H2, L3H2 e L3H3) sia in versione Chassis Cab (con configurazioni L3 ed L4). eDELIVER 9 è omologato N1 (disponibile su richiesta/ordinazione anche con omologazione N2) e presto sarà disponibile anche in configurazione doppia cabina e Window Van.

RENDI IL TUO BUSINESS INARRESTABILE

Qualunque sia il tuo lavoro, la motorizzazione elettrica di eDELIVER 9 ti permette di accedere senza limiti o restrizioni alle principali aree urbane.

GAMMA COLORI

Maxus eDELIVER 9 è disponibile con vernice bianca di serie. In alternativa puoi scegliere, come optional, tra tre colori metallizzati: blu, grigio o marrone.



BLANC WHITE



AURORA SILVER



WATER BLUE



OLIVE BROWN

Benvenuto a bordo



A bordo di Maxus eDELIVER 9 tutto è stato studiato per offrirti una posizione di guida ergonomica e confortevole. La plancia, disegnata per permetterti di raggiungere ogni comando in maniera comoda, veloce e sicura, è arricchita da un moderno sistema di infotainment da 10" che ti permette di avere tutto sotto controllo in qualsiasi momento.

Immagini a scopo illustrativo. Le dotazioni e gli equipaggiamenti possono variare a seconda dei mercati. Maggiori dettagli presso le concessionarie.



COMFORT IS THE KING

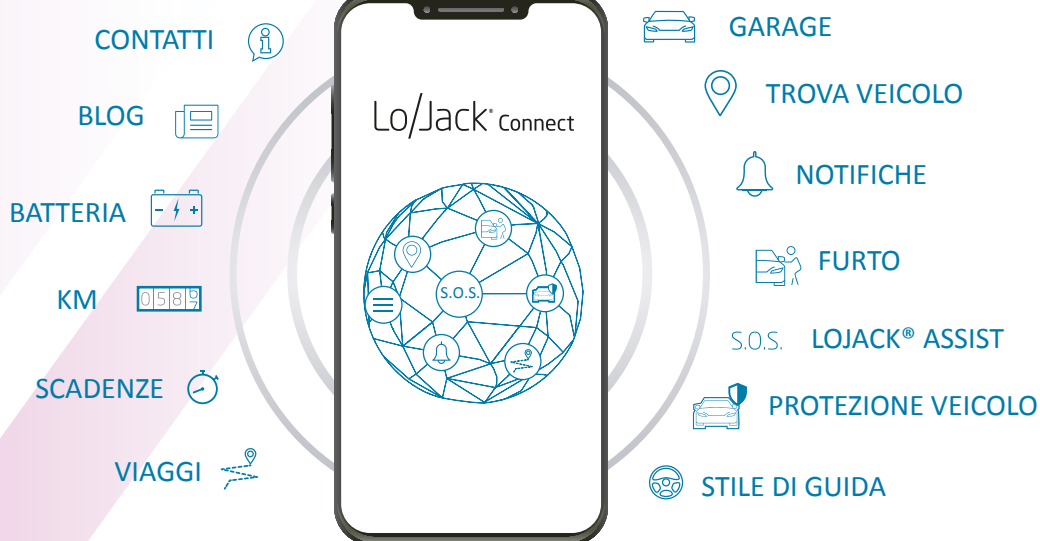
Maxus sa che il comfort è un aspetto fondamentale per un veicolo commerciale. Per questo motivo, eDELIVER 9 ti offre tutta la comodità e la praticità di cui puoi avere bisogno. Dai comandi del clima, facilmente regolabile per raggiungere la temperatura desiderata in ogni condizione meteo, al comodo computer di bordo, posto al centro del quadro strumenti: tutto è stato pensato per rendere piacevole la vita a bordo del tuo nuovo veicolo commerciale 100% elettrico.



CONNETTIVITÀ

Il sistema di infotainment da 10" in posizione rialzata fornisce molte informazioni utili e ti permette di non distogliere lo sguardo dalla strada. Non solo, sullo schermo vedrai proiettate le immagini della retrocamera e le tue app preferite se scegli di collegare il tuo smartphone al sistema multimediale tramite Apple CarPlay® o QD Link per telefoni Android.

TELEMATICA DI BORDO



Lo/Jack Connect

Con la soluzione di telematica LoJack® potrai accedere a una serie di funzioni e servizi pensati per il tuo veicolo commerciale. L'APP LoJack® Connect ti aiuterà nella gestione del tuo eDELIVER 9 ovunque tu sia e in qualunque momento.

f @ in t v /lojack.it

Ricca dotazione di serie



Trovare la tua posizione di guida ideale sarà un gioco da ragazzi. I sedili comodi, curati e ottimamente regolabili, ti offrono tutto il supporto e il sostegno di cui necessiti alla guida. L'abitacolo, organizzato con tanti e comodi vani portaoggetti, ti offre tutto lo spazio di cui puoi avere bisogno. Gli assemblaggi curati e la ricca dotazione di serie completano il biglietto da visita del tuo nuovo veicolo commerciale 100% elettrico.



RICCA DOTAZIONE DI SERIE

eDELIVER 9 eccelle non solo per la qualità costruttiva, ma anche per la dotazione di serie: aria condizionata, retrocamera, connettività smartphone, radio DAB con Bluetooth integrato, comandi al volante e sedili riscaldabili sono solo alcuni degli equipaggiamenti standard a bordo di Maxus. In poche parole, con eDELIVER 9 hai tutto ciò che puoi desiderare da un veicolo commerciale.

ELETTRICO -AUTOMATICO

Maxus eDELIVER 9 ti offre una rilassante esperienza di guida. La leva del cambio automatico è pratica e il suo utilizzo intuitivo. Dimentica il rumore del motore e il pedale della frizione, viaggia nel silenzio e nel massimo comfort a bordo del tuo veicolo commerciale completamente elettrico.

Cuore Elettrico e zero emissioni di CO₂



Maxus eDELIVER 9 è tra i capostipiti di una nuova generazione di veicoli commerciali leggeri, intelligenti e a zero emissioni di CO₂. eDELIVER 9 monta un motore elettrico da 150 kW, efficiente e silenzioso, che necessita di un minore livello di manutenzione in rapporto a un motore termico tradizionale. L'energia elettrica che alimenta eDELIVER 9 viene immagazzinata in un pacco batterie agli ioni di litio di ultima generazione che permette di percorrere fino a 353 km nel traffico cittadino* (242 km nella versione Chassis Cab) in tutta tranquillità.

MOTORE ELETTRICO

Maxus eDELIVER 9 è dotato di un robusto motore elettrico con potenza massima di 150 kW (203 cavalli) e coppia di 310 Nm: accelerazione scattante e potenza sono di serie.



MOTORE
POT. MAX 150 KW
COPPIA MAX 310 NM
POT. NOM. 70 KW
COPPIA NOM. 160 NM

PACCO BATTERIA

SAIC Motor è leader nella rivoluzione tecnica e all'avanguardia nello sviluppo di nuove tecnologie a supporto dell'industria automobilistica. Per lo sviluppo dei suoi prodotti, SAIC si affida a partner prestigiosi e a eccellenze tecnologiche tra cui CATL, il più grande fornitore al mondo di batterie per veicoli elettrici.

Per Maxus eDELIVER 9 è possibile scegliere tra quattro diverse batterie. Più nello specifico, la versione VAN può essere equipaggiata con batterie da 51,5, 72 o 88,55 kWh mentre la versione Chassis Cab è disponibile unicamente con monobatteria da 65 kWh. Qualsiasi sia la tua scelta, Maxus ti offre 8 anni o 160.000km di garanzia sulla batteria di trazione.



**100%
ELETTRICO**



**0%
DI EMISSIONI**



**CAPACITÀ
BATTERIA
DA 51,5 A 88,5 KWH**

*Autonomia (WLTP). Valori determinati utilizzando la nuova procedura di prova WLTP. I dati possono variare in funzione delle condizioni effettive di utilizzo e in base a diversi fattori come: ad es. velocità, comfort termico a bordo del veicolo, stile di guida e temperatura esterna.

Scegli tu come ricaricare il tuo nuovo Maxus eDELIVER 9

Il comfort e l'efficienza dei Maxus 100% elettrici vanno di pari passo. I quattro diversi pacchi batteria CATL, tra cui puoi scegliere per equipaggiare il tuo nuovo eDELIVER 9, utilizzano una modernissima tecnologia agli ioni di litio che permette di raggiungere l'80% dello stato di carica in 36/45 minuti in corrente continua, a seconda della batteria scelta. La tecnologia con cui sono costruite e assemblate le batterie di Maxus è l'ideale per i professionisti che hanno esigenza di ripartire in tempi rapidi.

RICARICA FACILE E ILLIMITATA

Lo sportello di ricarica di eDELIVER 9 si trova sul frontale, dietro il logo Maxus. Grazie a questa configurazione è possibile avvicinarsi frontalmente alla presa di carica, evitando di fare in retromarcia manovre di precisione per avvicinarsi alla stazione di carica.

Oltre alla possibilità di ricarica rapida in corrente continua fino all'80% in soli 36/45 minuti, tramite un apposito caricabatterie e presa CCS Combo 2, è possibile ricaricare completamente la batteria in appena 6 ore in corrente alternata trifase con potenze fino a 11kW mediante presa Tipo 2. eDELIVER 9 è dotato di serie di un cavo MENNEKES (Tipo 2) che permette di ricaricare il tuo veicolo sia presso il tuo domicilio o la tua azienda tramite Wallbox sia da colonnina pubblica.



RICARICA AC (CORRENTE ALTERNATA)

La ricarica richiede dalle 8 alle 15 ore utilizzando l'OBC da 6.6 kW in corrente alternata monofase o dalle 6 alle 9 ore utilizzando l'OBC da 11 kW in corrente alternata trifase.

RICARICA DC (CORRENTE CONTINUA)

Con una presa rapida, ricarica fino all'80% della piena capacità in soli 36/45 minuti a seconda della batteria scelta.

FRENATA RIGENERATIVA

eDELIVER 9 è dotato di 2 modalità di guida (Normale o Eco) e di 3 modalità di recupero dell'energia (Leggera, Moderata e Forte). Con eDELIVER 9 sei tu a dosare il livello di consumo della batteria e a scegliere quanta energia desideri recuperare in frenata per ricaricare la batteria, aumentando così l'autonomia in caso di traffico intenso.

IL TUO SISTEMA DI RICARICA

eDELIVER 9 offre la possibilità di avere un sistema di carica a 360° valevole sia per la ricarica domestica o presso la sede della tua azienda e/o presso le stazioni di ricarica pubblica esistenti sul territorio. Contatta il tuo rivenditore Maxus per maggiori informazioni.



CARICA STANDARD
IN APPENA 6H*



36 MIN
CARICA RAPIDA (0< 80%)

*Con OBC da 11 kW

Viaggia in tutta sicurezza grazie all'avanzato sistema di assistenza alla guida

SAIC ha investito più di due miliardi di euro in MAXUS prestando grande attenzione allo sviluppo di una gamma prodotto innovativa e sicura. eDELIVER 9 è disponibile con un ricco pacchetto di sistemi di sicurezza attiva: ABS e ESP, cruise control (CC) anche adattativo (ACC), frenata automatica di emergenza (AEBS), partenza assistita in salita (HHC), allerta angolo cieco (BSA) e cambio corsia assistito (LCAS) sono solo alcuni dei sistemi pensati per proteggere te e i tuoi passeggeri a bordo di eDELIVER 9.



PROGRAMMA DI STABILITÀ ELETTRONICA-ESP

----- Senza ESP
—— Con ESP

BLIND SPOT ASSIST **BSA**

Il Blind Spot Assist monitora l'angolo cieco, vale a dire quella porzione di spazio in cui si trova un veicolo che ti sta sorpassando e non visibile dal tuo specchietto laterale, per garantirti sorpassi e immissioni in tutta sicurezza.

PROGRAMMA ELETTRONICO DI STABILITÀ **ESP**

L'ESP monitora e controlla in ogni momento la stabilità per garantire sicurezza durante una manovra di emergenza, in curve difficili o su superfici pericolose.

DISTRIBUZIONE DELLA FORZA FRENANTE **EBD**

La Distribuzione della Forza Frenante (EBD) garantisce la giusta potenza frenante e la distribuzione ottimale tra gli assi, anche in situazioni critiche, tenendo in considerazione il peso presente nel vano di carico.

ADAPTIVE CRUISE CONTROL **ACC***

L'Adaptive Cruise Control permette di regolare la velocità in base ai veicoli che ti precedono. Per attivarlo ti basterà impostare la velocità di crociera desiderata e il tuo eDELIVER 9, decelerando e accelerando, provvederà a mantenerla tenendo conto delle condizioni del traffico.

LANE DEPARTURE WARNING **LDW***

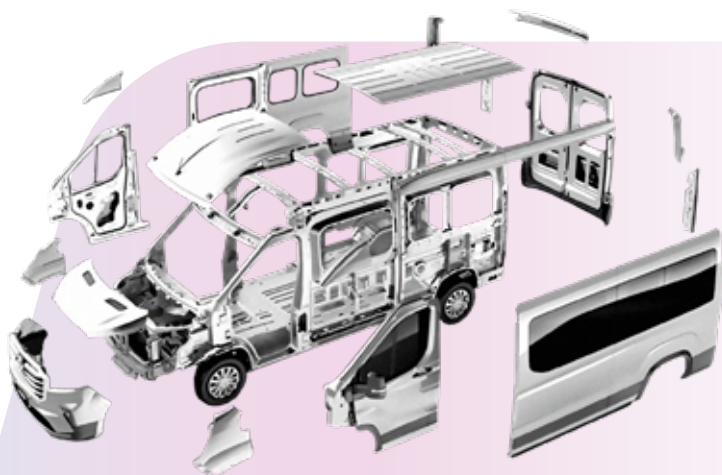
Il sistema di allerta cambio di corsia involontario ti avvisa, anche in condizioni di scarsa visibilità, quando esci dalla tua corsia diminuendo così il rischio di incidenti.

SISTEMA AUTONOMO DI FRENATA D'EMERGENZA **AEBS***

L'Autonomous Emergency Braking System [AEBS] riduce il rischio di incidenti. Il sistema riconosce situazioni di frenata di emergenza e aumenta al massimo la potenza frenante del veicolo.

PROGETTATO PER GARANTIRTI TUTTA LA SICUREZZA DI CUI HAI BISOGNO

La cabina e lo chassis di Maxus eDELIVER 9 sono realizzati con acciaio rinforzato che assorbe la forza rilasciata in caso di collisione e previene la deformazione dell'abitacolo. Di serie sei airbags per garantire il massimo grado di protezione a te e ai tuoi passeggeri.



*Standard per eDELIVER 9 in versione L3H3, non disponibile per versione VAN con batteria 51,5 kWh. Optional per tutte le altre versioni.

Spazio per il tuo business



Capiente e spazioso. Maxus eDELIVER 9 ti offre un vano di carico incredibilmente capiente. La versione VAN, a seconda della configurazione (L2H2, L3H2 e L3H3), può ospitare da 9,7 a 12,33 m³ di carico con una portata compresa tra 800 e 1200 Kg a seconda della versione. eDELIVER 9 è progettato per garantirti un comfort eccezionale e una capacità di carico tra le migliori del suo segmento. La versione Chassis, infine, ti permette di allestire il tuo veicolo come meglio si addice al tuo business potendo scegliere tra due differenti dimensioni\passi. Un'offerta davvero unica nel mercato elettrico dei veicoli commerciali.

ACCESSIBILITÀ STRAORDINARIA

Nella versione VAN l'accesso al vano di carico è davvero sorprendente. Le doppie porte posteriori si aprono di 180° nella versione L2 e fino a 236° nella versione L3. Un'ampia porta laterale scorrevole rende poi accessibile il carico e lo scarico in spazi davvero ristretti.

MODULARITÀ

Maxus eDELIVER 9 è disponibile in 7 diverse versioni, tutte personalizzabili secondo le esigenze del tuo business. La modularità non conosce limiti: scegli la versione più adatta al tuo lavoro e trasporta tutto ciò di cui hai bisogno nel rispetto dell'ambiente.



**FINO A 12,33 M³
DI VOLUME DI CARICO**



**FINO A 1200 KG
DI PORTATA**

Immagini a scopo illustrativo. Le dotazioni e gli equipaggiamenti possono variare a seconda dei mercati. Maggiori dettagli presso le concessionarie.

Caratteristiche tecniche: versione VAN

	eDELIVER 9 L2H2 51,5KWh	eDELIVER 9 L2H2 72KWh	eDELIVER 9 L3H2 72KWh	eDELIVER 9 L3H2 88,55KWh
Peso lordo del veicolo (kg)	3.500	3.500	3.500	3.500
Peso in ordine di marcia (kg)	2.300	2.460	2.520	2.640
Carico massimo sull'asse anteriore (kg)	1.950	1.950	1.950	1.950
Carico massimo sull'asse posteriore (kg)	1.900	1.900	1.900	1.900
Portata o carico utile (kg)	1.200	1.040	980	860
Massima massa totale (kg)	4.250	4.250	4.250	4.250
Capacità di traino (frenata / non frenata) (kg)	1.500/750	1.500/750	1.500/750	1.500/750
Numero di sedili	3	3	3	3
Potenza nominale / potenza di picco (kW)	70/150	70/150	70/150	70/150
Coppia nominale / Coppia Max. (N.m)	160/310	160/310	160/310	160/310
Velocità massima (km/h)	100	100	100	100
Accelerazione 0-50km/h (sec)	5,8	5,8	5,8	5,8
Accelerazione 0-100km/h (sec)	18,4	18,4	18,4	18,4
Dimensioni: L - L* - A (mm)	5.546 × 2.062 × 2.525	5.546 × 2.062 × 2.525	5.940 × 2.062 × 2.525	5.940 × 2.062 × 2.525
Passo (mm)	3.366	3.366	3.760	3.760
Lunghezza vano di carico (mm)	3.019	3.019	3.413	3.413
Larghezza massima vano di carico (mm)	1.800	1.800	1.800	1.800
Larghezza massima del vano di carico tra i passaruota (mm)	1.366	1.366	1.366	1.366
Altezza massima del vano di carico (mm)	1.802	1.802	1.802	1.802
Larghezza porta scorrevole (mm)	1.269	1.269	1.269	1.269
Altezza porta scorrevole (mm)	1.570	1.570	1.570	1.570
Raggio di sterzata (m)	6,7	6,7	7,4	7,4
Volume di Carico (m³)	9,7	9,7	11	11
Tempo di ricarica (AC 5-100%) h/potenza (kW) -25°C Trifase	8/11	8/11	8/11	9/11
Tempo di ricarica (AC 5-100%) h/potenza (kW) -25°C Monofase	8.7/6.6	12.2/6.6	12.2/6.6	15/6.6
Tempo di ricarica (DC 20-80%) min-25°C	36	36	36	45
Capacità della batteria (kWh)	51,5	72	72	88,55
Consumo energetico WLTP combinato (Wh / km)	302	324	324	321
Autonomia WLTP combinato (km)	186	236	236	296
Autonomia WLTP combinato City (km)	237	288	288	353

* Specchietti retrovisori esclusi

Dotazioni di serie: versione VAN

MECCANICA

- Motore 100% elettrico
- Cambio automatico
- Sospensioni: Anteriori MACPHERSON, Posteriori molla a doppia balestra

SISTEMA DI STERZO

- Servosterzo elettrico
- Volante multifunzione rivestito in pelle e regolabile in altezza

CERCHI E PNEUMATICI

- Cerchi in lega da 16" con pneumatici 215/75R16C
- Sistema di monitoraggio pressione pneumatici (TPMS)
- Ruotino di scorta
- Freni a disco anteriori e posteriori

ESTERNI

- Porta scorrevole vano di carico lato passeggero
- Portiere posteriori apribili a 180° (solo su versioni L2)
- Portiere posteriori apribili a 236° (solo su versioni L3)
- Retrovisori esterni regolabili elettricamente e riscaldabili
- Paraurti anteriore in tinta carrozzeria
- Paraurti posteriore nero
- Luci diurne a Led (DRL)
- Fendinebbia anteriori e retronebbia
- Proiettori anteriori a LED con sensore luce

SEDILI / INTERNI

- Ganci interni pavimento vano di carico
- Luci a LED per vano di carico (2 solo per versioni L3)
- Luci lettura a LED
- 3 Sedili
- Rivestimento sedili in tessuto nero + e poggiatesta regolabili
- Spia antifurto
- Sedili Riscaldabili

SICUREZZA

- Airbags anteriori guidatore e passeggero
- Airbag laterali a tendina lato passeggero e guidatore
- Cinture di sicurezza anteriori con limitatori di carico e pretensionatori
- Avviso cinture di sicurezza non allacciate
- Limitatore di velocità regolabile con avviso di superamento velocità impostata
- Freni a disco anteriori e posteriori
- Programma di stabilità elettronico (ESP), (EBA), (BAS), (HHC-partenza assistita in salita)
- Cambio di corsia assistito (LCAS)
- Sistema di rilevamento angolo cieco
- Sistema di regolazione automatica della velocità
- Sensori di parcheggio anteriori e posteriori
- Immobilizer system
- Freno di stazionamento manuale
- E-call (chiamata d'emergenza)

CONVENIENCE

- Modalità Eco Driving & Normal Driving*
- Cruise control e computer di bordo
- Alzacristalli elettrici
- Chiusura centralizzata con doppio telecomando
- Keyless & partenza One Touch
- Tergilavalunotto intermittente
- Climatizzatore manuale
- Presa USB anteriore
- Presa di corrente anteriore da 12V
- Smart Audio DAB/MP5 con display da 10" Touch screen con 4 altoparlanti
- Retrocamera per visione posteriore con assistenza di guida
- Connettività Bluetooth con comandi audio al volante
- Connettività Apple Carplay e QD-Link (sistema mirroring)
- Telematica di bordo LoJack (APP Connect dedicata, Geolocalizzazione 24/7 del veicolo, Protezione veicolo con notifica di ogni movimentazione non autorizzata, Recupero auto in caso di furto, Servizio di notifica live, S.O.S. 24/7 one-touch dall'APP, Monitoraggio stile di guida)

RICARICA E GESTIONE DELLA BATTERIA

- Presa di ricarica standard Tipo 2 e veloce Combo CCS
- Cavo di ricarica da 6 m (Tipo 2, Modello 3, 32A)
- Sistema di ricarica veloce
- Frenata rigenerativa con 3 intensità (Low/Moderate/High)
- Sistema di raffreddamento / riscaldamento della batteria

SAFETY PACK

(NON DISPONIBILE SU BATTERIA DA 51,5KWh)

- Adaptive Cruise Control (ACC)
- Sistema autonomo di frenata d'emergenza (AEBS)
- Lane Departure Warning System (LDWS)

* Eco Driving con maggior frenata rigenerativa, Normal Driving con minor frenata rigenerativa

3 ANNI DI GARANZIA o 100.000 Km (nel rispetto delle Disposizioni di Legge e del Produttore) - 3 ANNI di servizio di assistenza stradale: soccorso stradale, traino verso il punto di riparazione della marca più vicino, servizio di ricarica in loco oppure traino al punto di ricarica più vicino, furgone sostitutivo a seguito di guasto (condizioni e limitazioni nel foglio illustrativo da consultare prima della sottoscrizione in concessionaria)

8 ANNI DI GARANZIA o 160.000 Km sulla batteria di trazione (nel rispetto delle Disposizioni di Legge e del Produttore)

Caratteristiche tecniche: versione Chassis Cab

	L3	L4
Peso lordo del veicolo (kg)	3.500	3.500
Peso in ordine di marcia con Box grande (kg)	2.700	2.750
Peso in ordine di marcia con Box standard (kg)	2.210	2.240
Peso in ordine di marcia senza Box (kg)	2.080	2.090
Carico massimo sull'asse anteriore (kg)	1.950	1.950
Carico massimo sull'asse posteriore (kg)	1.900	1.900
Carico Utile con Box grande (kg)	800	750
Carico Utile con Box standard (kg)	1.290	1.260
Carico Utile senza Box (kg)	1.420	1.410
Numero di Sedili	3	3
Potenza nominale / potenza di picco (kW)	70/150	70/150
Coppia nominale / Coppia Max. (N.m)	160/310	160/310
Velocità massima (km/h)	100	100
Accelerazione 0-50km/h (sec)	7	7
Accelerazione 0-100km/h (sec)	25	25
Dimensioni: L - L* - A (mm)	6.200 x 2.052 x 2.290	6.680 x 2.052 x 2.290
Passo (mm)	3.760	4.048
Raggio di sterzata (m)	7,4	7,9
Tempo di ricarica (AC 5-100%) h / POTENZA (kW) -25°C Trifase	6,5/11	6,5/11
Tempo di ricarica (AC 5-100%) h / POTENZA (kW) -25°C Monofase	11/6,6	11/6,6
Tempo di ricarica (DC 20-80%) min-25°C	36	36
Capacità della Batteria (kWh)	65	65
Consumo energetico WLTP combinato (Wh / km)	458—385	458—385
Autonomia WLTP combinato (km)	140—172**	140—172**
Autonomia WLTP combinato City (km)	205—242**	205—242**

* Specchietti retrovisori esclusi

** Valore minimo e valore massimo relativo all'installazione del vano di carico sul telaio.

Dotazioni di serie: versione Chassis Cab

MECCANICA

- Motore 100% elettrico
- Cambio automatico
- Sospensioni: Anteriori MACPHERSON, Posteriori molla a doppia balestra

SISTEMA DI STERZO

- Servosterzo elettrico
- Volante multifunzione rivestito in pelle e regolabile in altezza

CERCHI E PNEUMATICI

- Cerchi in lega da 16" con pneumatici 215/75R16C
- Sistema di monitoraggio pressione pneumatici (TPMS)
- Ruotino di scorta
- Freni a disco anteriori e posteriori

ESTERNI

- Retrovisori esterni regolabili elettricamente e riscaldabili
- Paraurti anteriore in tinta carrozzeria + paraurti posteriore
- Luci diurne a Led (DRL)
- Fendinebbia anteriori e retronebbia
- Proiettori anteriori a LED con sensore luce
- Gancio traino anteriore

SEDILI / INTERNI

- Luci lettura a LED
- 3 Sedili
- Poggiatesta regolabili in altezza
- Rivestimento sedili in tessuto nero
- Spia antifurto
- Sedili Riscaldabili

SICUREZZA

- Airbags anteriori guidatore e passeggero
- Airbag laterali a tendina lato passeggero e guidatore
- Cinture di sicurezza anteriori con limitatori di carico e pretensionatori
- Avviso cinture di sicurezza non allacciate
- Limitatore di velocità regolabile con avviso di superamento velocità impostata
- Freni a disco anteriori e posteriori
- Adaptive Cruise Control (ACC)
- Sistema autonomo di frenata d'emergenza (AEBS)
- Lane Departure Warning System (LDWS)
- Programma di stabilità elettronico (ESP), (EBA), (BAS), (HHC-partenza assistita in salita)
- Sistema di regolazione automatica della velocità (Velocità limitata a 100 Km/h)
- Immobilizer system
- Freno di stazionamento manuale
- Sensori di parcheggio anteriori
- E-call (chiamata d'emergenza)

CONVENIENCE

- Modalità Eco Driving & Normal Driving*
- Computer di bordo
- Alzacristalli elettrici
- Chiusura centralizzata con doppio telecomando
- Tergilavalunotto intermittente
- Climatizzatore manuale
- Presa USB anteriore
- Presa di corrente anteriore da 12V
- Smart Audio DAB/MP5 con display da 10" Touch screen con 4 altoparlanti
- Connettività Bluetooth con comandi audio al volante
- Connettività Apple Carplay e QD-Link (sistema mirroring)
- Telematica di bordo LoJack (APP Connect dedicata, Geolocalizzazione 24/7 del veicolo, Protezione veicolo con notifica di ogni movimentazione non autorizzata, Recupero auto in caso di furto, Servizio di notifica live, S.O.S. 24/7 one-touch dall'APP, Monitoraggio stile di guida)

RICARICA E GESTIONE DELLA BATTERIA

- Presa di ricarica standard Tipo 2 e veloce Combo CCS
- Cavo di ricarica da 6 m (Tipo 2, Modello 3, 32A)
- Sistema di ricarica veloce
- Frenata rigenerativa con 3 intensità (Low/Moderate/High)
- Sistema di raffreddamento / riscaldamento della batteria

* Eco Driving con maggior frenata rigenerativa, Normal Driving con minor frenata rigenerativa

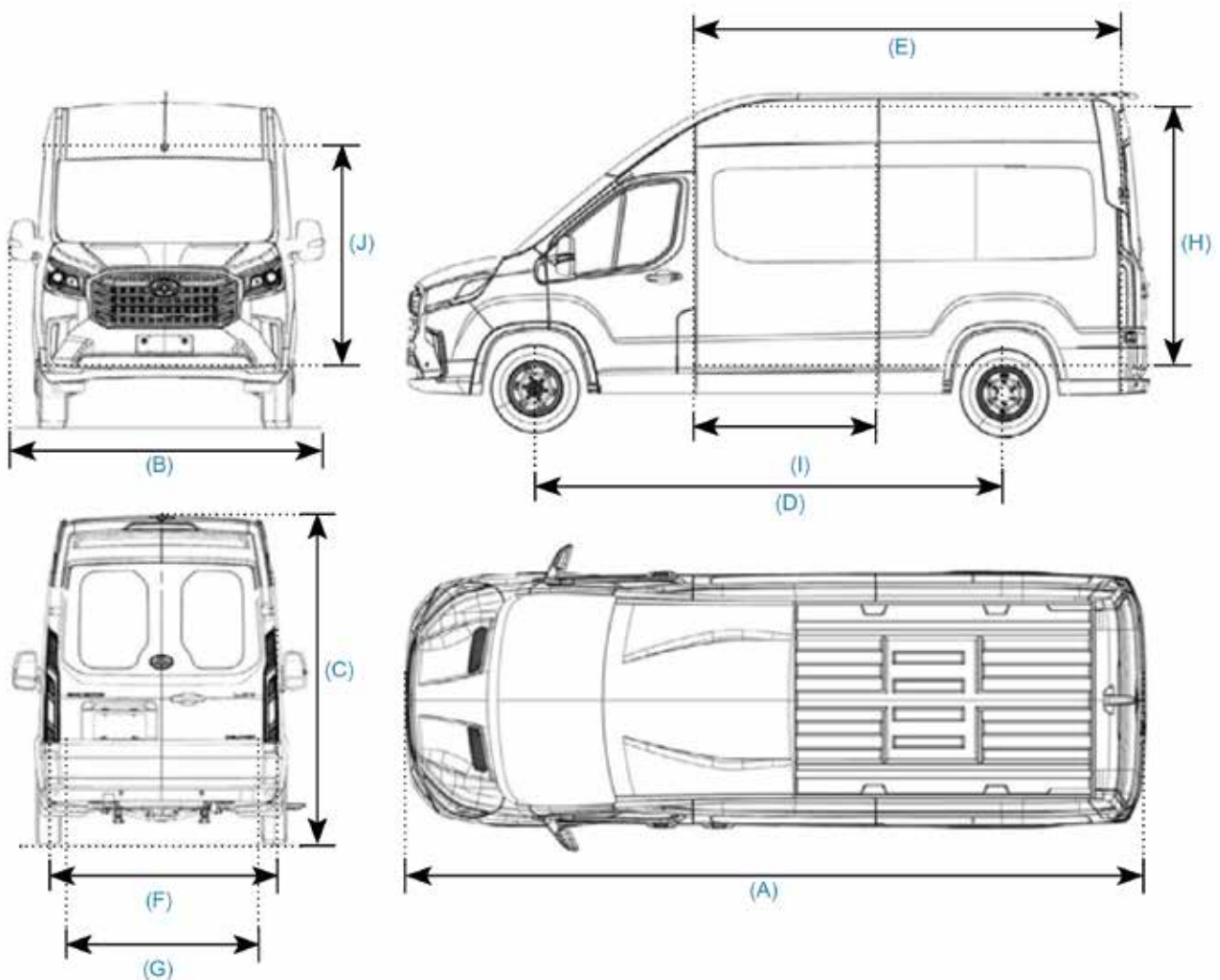
3 ANNI DI GARANZIA o 100.000 Km (nel rispetto delle Disposizioni di Legge e del Produttore) - 3 ANNI di servizio di assistenza stradale: soccorso stradale, traino verso il punto di riparazione della marca più vicino, servizio di ricarica in loco oppure traino al punto di ricarica più vicino, furgone sostitutivo a seguito di guasto (condizioni e limitazioni nel foglio illustrativo da consultare prima della sottoscrizione in concessionaria)

8 ANNI DI GARANZIA o 160.000 Km sulla batteria di trazione (nel rispetto delle Disposizioni di Legge e del Produttore)

Prospetto dimensionale

Versione	L2H2 VAN	L3H2 VAN
Lunghezza (mm) (A)	5.546	5.940
Larghezza (retrovisori inclusi) (mm) (B)	2.466	2.466
Altezza (mm) (C)	2.555	2.535
Passo (mm) (D)	3.366	3.760
Lunghezza vano di carico (mm) (E)	3.019	3.413
Larghezza vano di carico (mm) (F)	1.800	1.800
Larghezza vano di carica tra i passaruota (mm) (G)	1.366	1.366
Max height cargo space (mm) (H)	1.892	1.892
Larghezza porta scorrevole (mm) (I)	1.269	1.269
Altezza porta scorrevole (mm) (J)	1.670	1.670

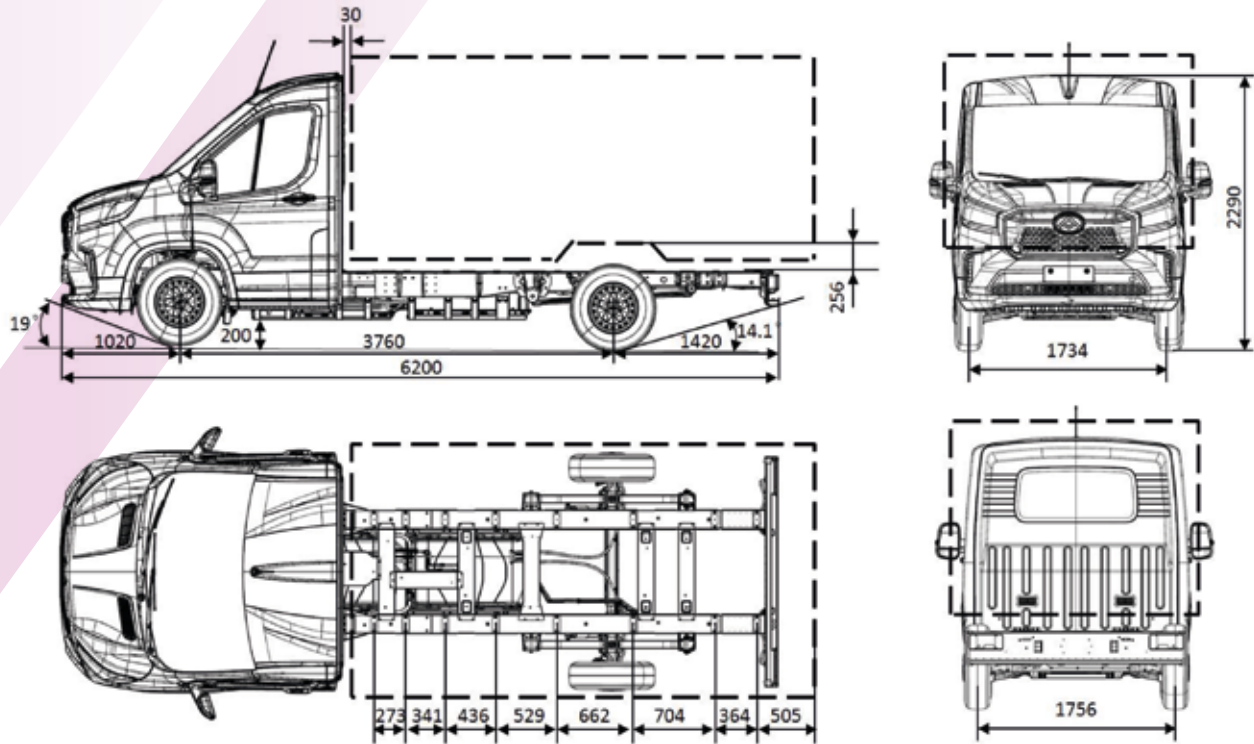
CARGO VAN



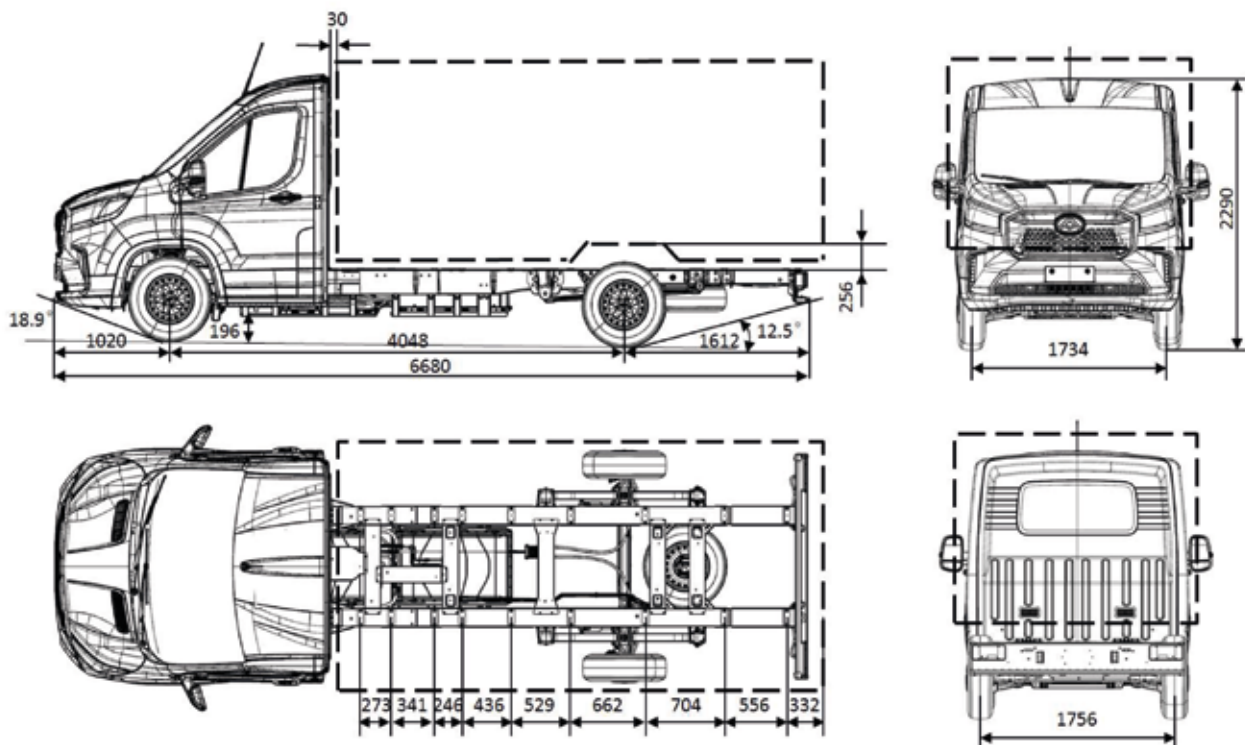
* I dati sono espressi in mm.

Chassis Cab

VERSIONE L3



VERSIONE L4





MAXUS

www.maxusmotors.it |   

DISTRIBUTED BY
Koelliker